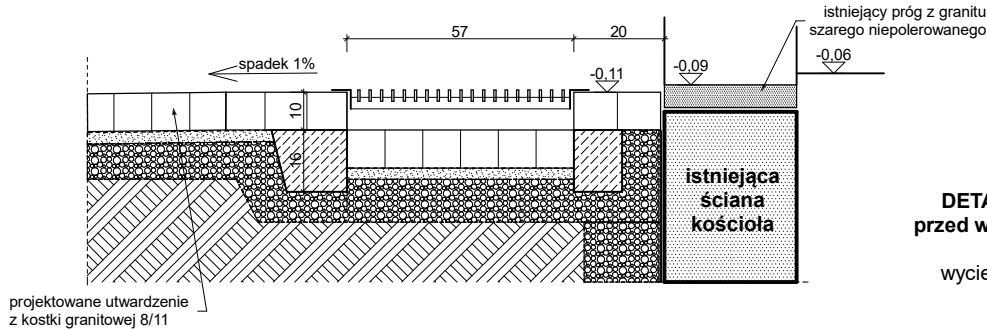
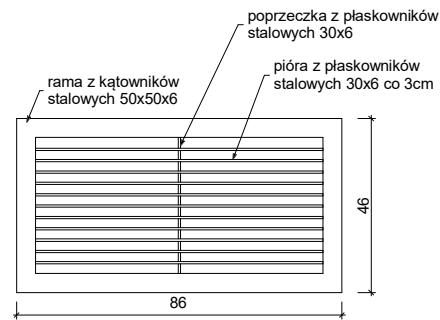


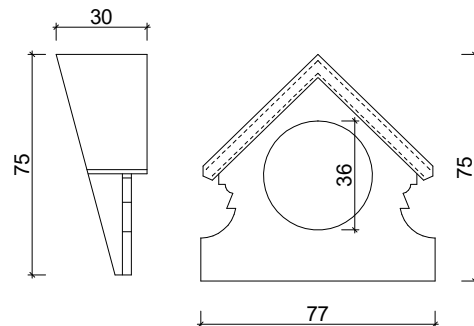
WYCIERACZKA 1



WYCIERACZKA 2



DETAL WYCIERACZKI przed wejściem do kościoła skala 1:20
wycieraczkę ocynkować



WIDOK Z BOKU

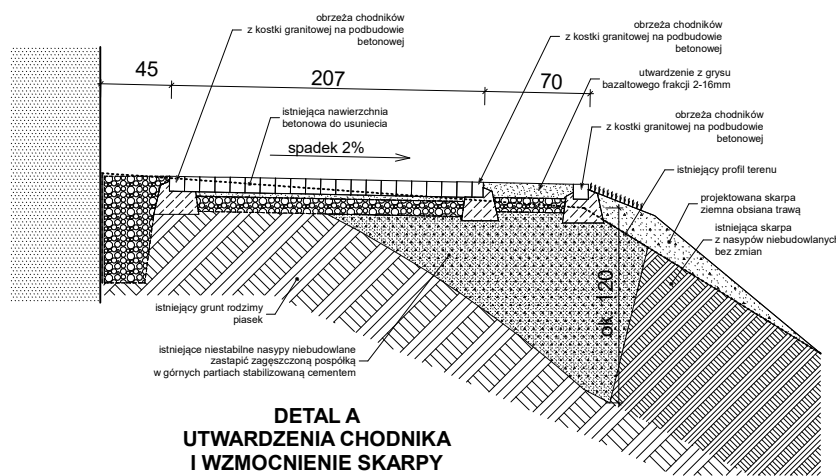
WIDOK Z PRZODU



DREWNIANE ZAMKNIĘCIE OTWORU

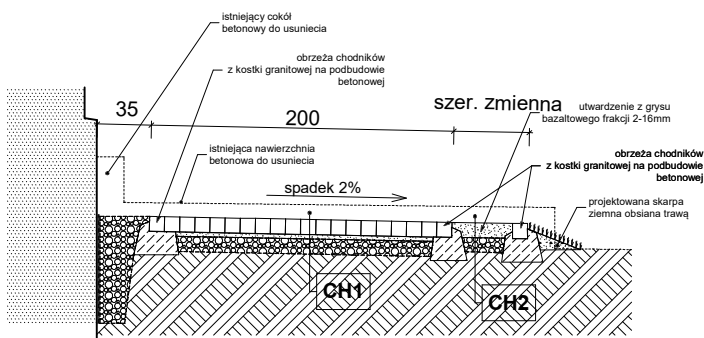
DETAL LUKARNY WIEŻY skala 1:25

lukarny otworzyć na podstawie reliktyw zachowanych na strychu wieży konstrukcją z drewna pokrytą w całości blachą miedzianą




DETAL A UTWARDZENIA CHODNIKA I WZMOCNIENIE SKARPY

skala 1:50



DETAL B UTWARDZENIA CHODNIKA

skala 1:50


 Pracownia Projektowa "Archi-S"
 mgr inż. arch. Stefan Zdziej
 46-020 Czarnowasy, ul. Wolności 22
 tel. 0 880 586 279

TEMAT		
PROJEKT ARCHITEKTONICZNY – BUDOWLANY REMONTU KOŚCIOŁA I ZAGOSPODAROWANIA DZIAŁKI		
LOKALIZACJA: 46-100 Dąbrowa, ul. Kościelna działka nr 803		
INWESTOR Rzymkokatolicka Parafia pw. Najświętszego Serca Pana Jezusa ul. Opolska 14, 46-112 Świerczów		
AUTOR: mgr inż. arch. Stefan Zdziej upr.nr 10/OPOKK/2011 w specjalności architektonicznej do projektowania bez ograniczeń	PODPIS:	marzec 2016
SPRAWDZAJĄCY: mgr inż. arch. Jerzy Supruniuk upr.nr OP/61/90 w specjalności architektonicznej do projektowania bez ograniczeń		
NAZWA RYS:		
DETALE		
BRANŻA:	NR RYS:	SKALA:
ARCHITEKTURA	05	1:100