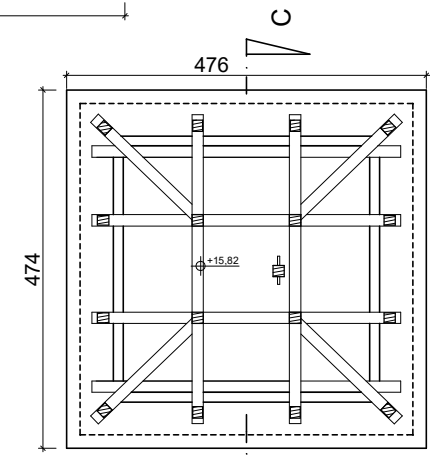
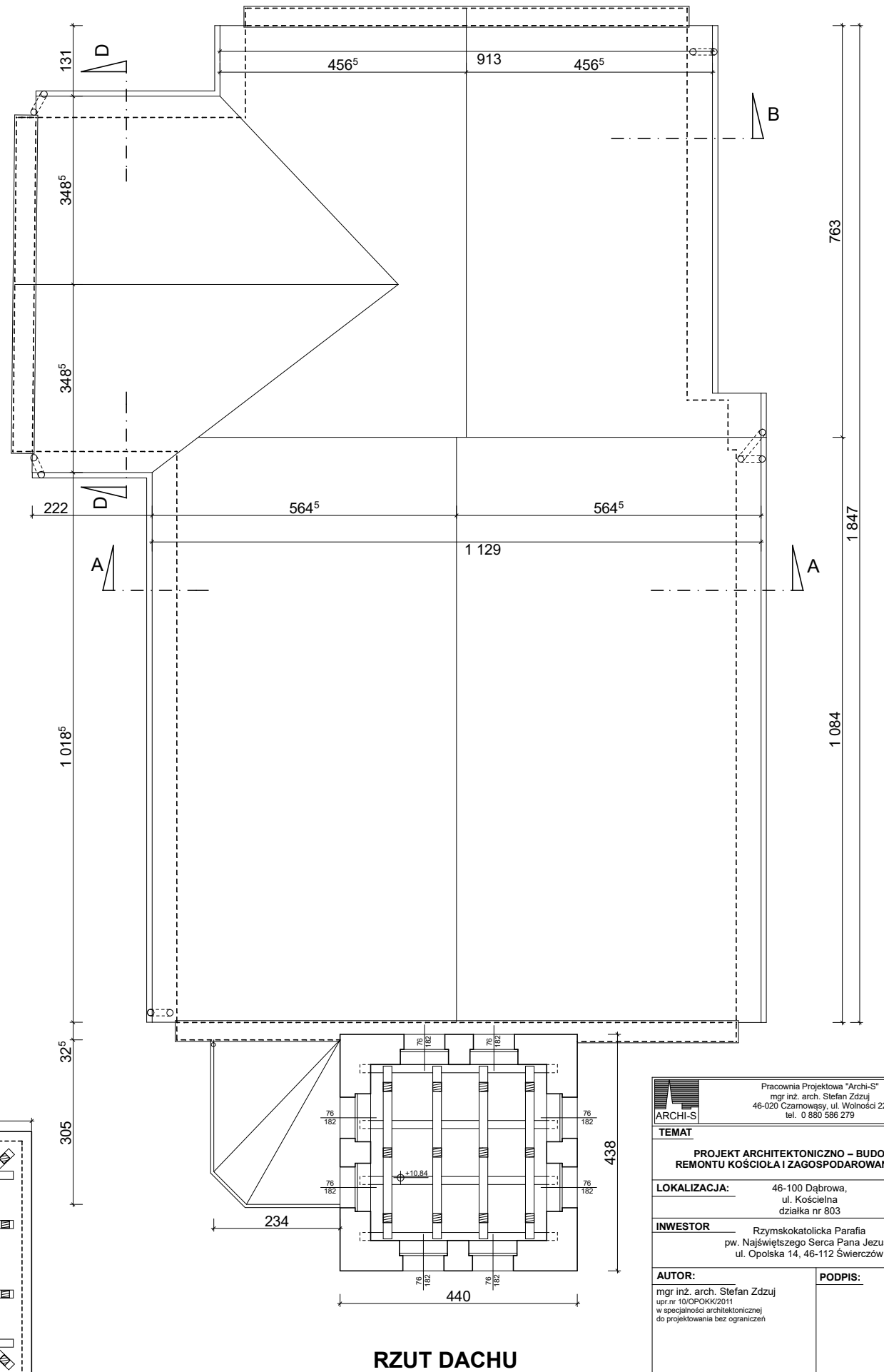


RZUT WIĘZBY DACHOWEJ



RZUT PODSTAWY HELMU



RZUT DACHU

 <p>Pracownia Projektowa "Archi-S" mgr inż. arch. Stefan Zdzuj 46-020 Czarnowasy, ul. Wolności 22 tel. 0 880 586 279</p>			
<b>TEMAT</b> PROJEKT ARCHYTEKTONICZNO – BUDOWLANY REMONTU KOŚCIOŁA I ZAGOSPODAROWANIA DZIAŁKI			
<b>LOKALIZACJA:</b> 46-100 Dąbrowa, ul. Kościelna działka nr 803			
<b>INWESTOR</b> Rzymskokatolicka Parafia pw. Najświętszego Serca Pana Jezusa ul. Opolska 14, 46-112 Świerczów			
<b>AUTOR:</b> mgr inż. arch. Stefan Zdzuj upr. nr 10/OPOK/2011 w szczególności architektonicznej do projektowania bez ograniczeń	<b>PODPIS:</b>		
<b>NAZWA RYSU:</b> INWENTARYZACJA RZUTY WIĘZBY, DACHU I WIEŻY		kwiecień 2016	
<b>BRANŻA:</b> ARCHITEKTURA	<b>NR RYSU:</b> 10		<b>SKALA:</b> 1:100