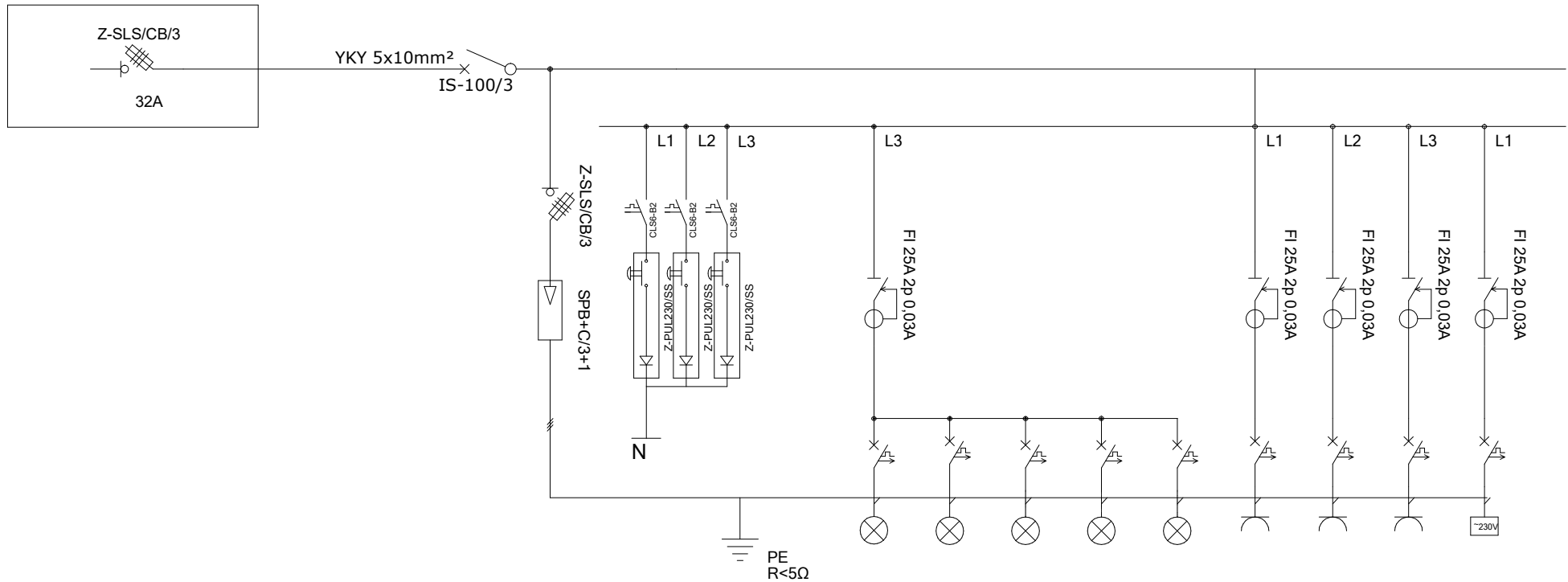


Z-SLS/CB/3



Nazwa odbioru	Oświetlenie I	Oświetlenie II	Oświetlenie ewakuacyjne	Oświetlenie zew.	Oświetlenie poddasze	Gn. wtykowe sala I	Gn. wtykowe sala II	Gn. wtykowe zaplecze socialne	Wypust zasilania kurtyny
Numer odbioru	RG/Osw. 1	RG/Osw. 2	RG/Osw. 3	RG/Osw. zew.	RG/Osw. 4	RG/01	RG/02	RG/03	RG/Kurtyna
Moc odbioru	0,5	0,5	0,1	0,1	0,1	2	2	2	4
Zabezpieczenie	B10	B10	B10	B10	B10	B16	B16	B16	B20
Przewód	YDY 3x1,5 750V	YDY 3x1,5 750V	YDY 4x1,5 750V	YDY 3(4)x1,5 750V	YDY 3x1,5 750V	YDY 3x2,5 750V	YDY 3x2,5 750V	YDY 3x2,5 750V	YDY 3x2,5 750V

Rozdzielnica modułowa 3x18 podtynkowa ERP18-3

## Układ sieci TN-S

Ochrona przed dotykiem pośrednim -  
przez zapewnienie szybkiego wyłączenia