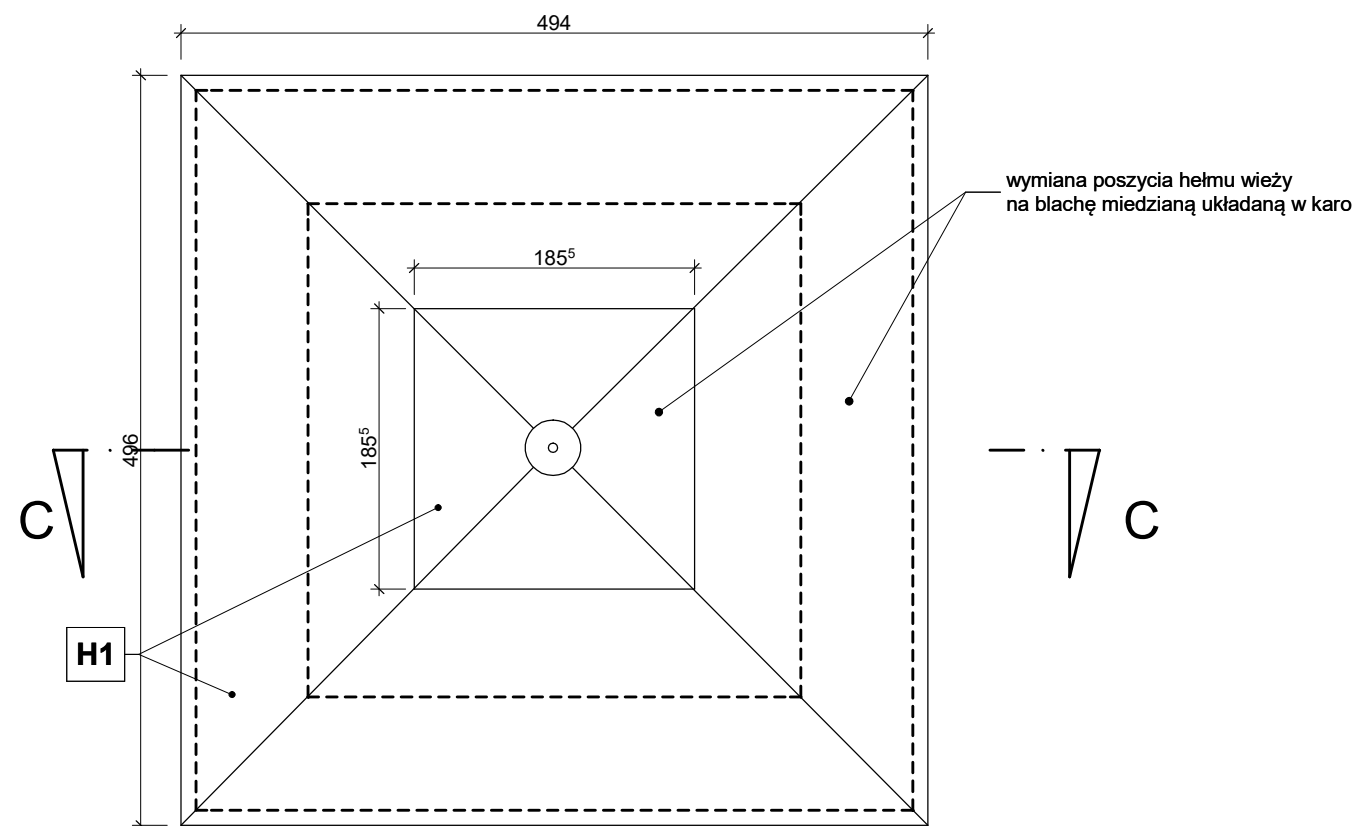
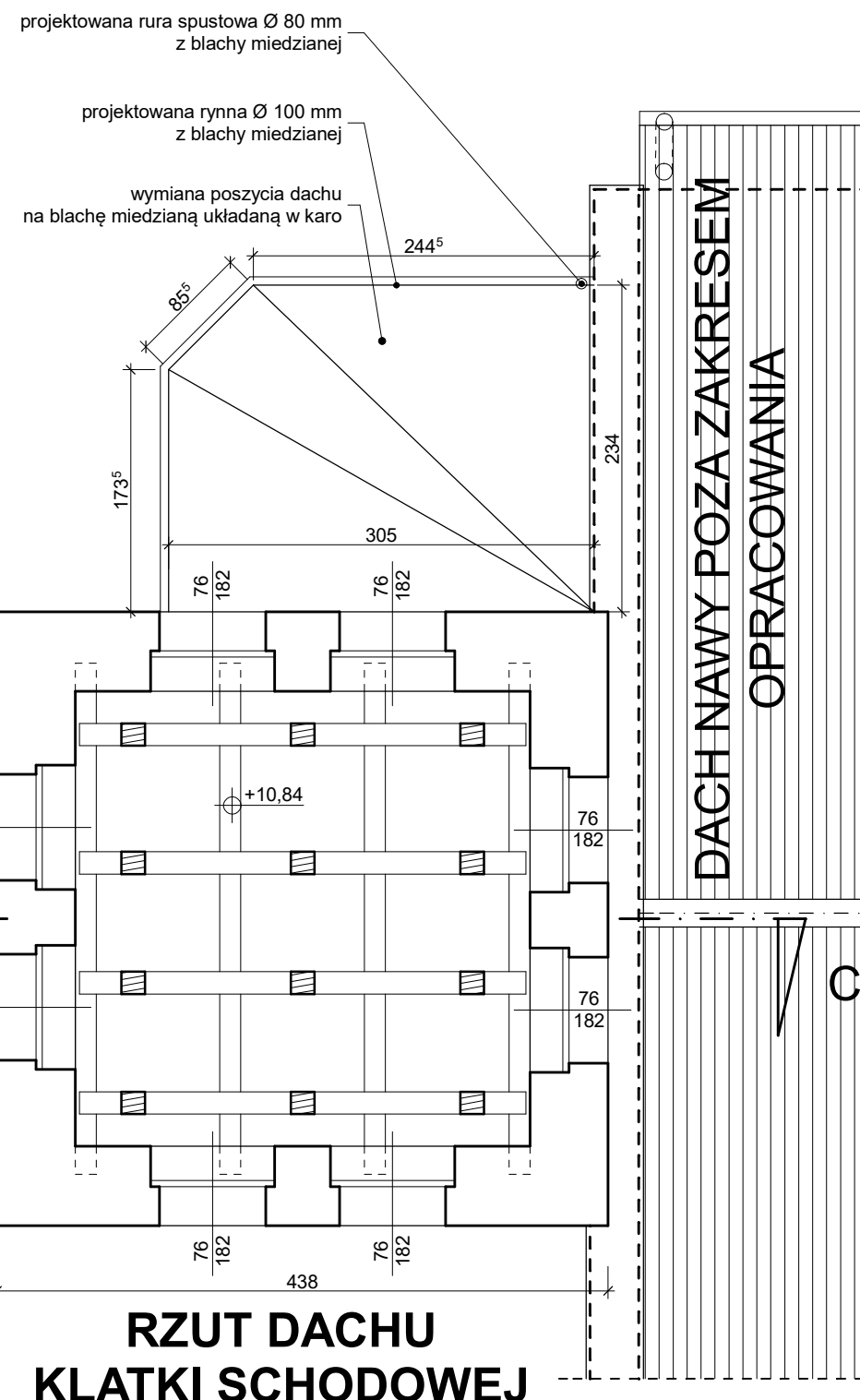


UWAGA

1. Wszystkie wymiary elementów na rzutach podawane są przy wysokości 100 cm nad daną kondygnacją
2. Wszystkie wymiary sprawdzić dokonując obmiaru z natury
3. Instalację odgromową wykonać według projektu instalacji elektrycznych
4. Rysunki architektury czytać równolegle z rysunkami branżowymi
5. Po zdjęciu poszycia dachu dokonać dokładnego przeglądu stanu elementów konstrukcyjnych. W przypadku stwierdzenia porażenia elementów drewnianych przez grzyby i owady należy dokonać naprawy lub wymiany w porozumieniu z autorem projektu i konstruktorem.

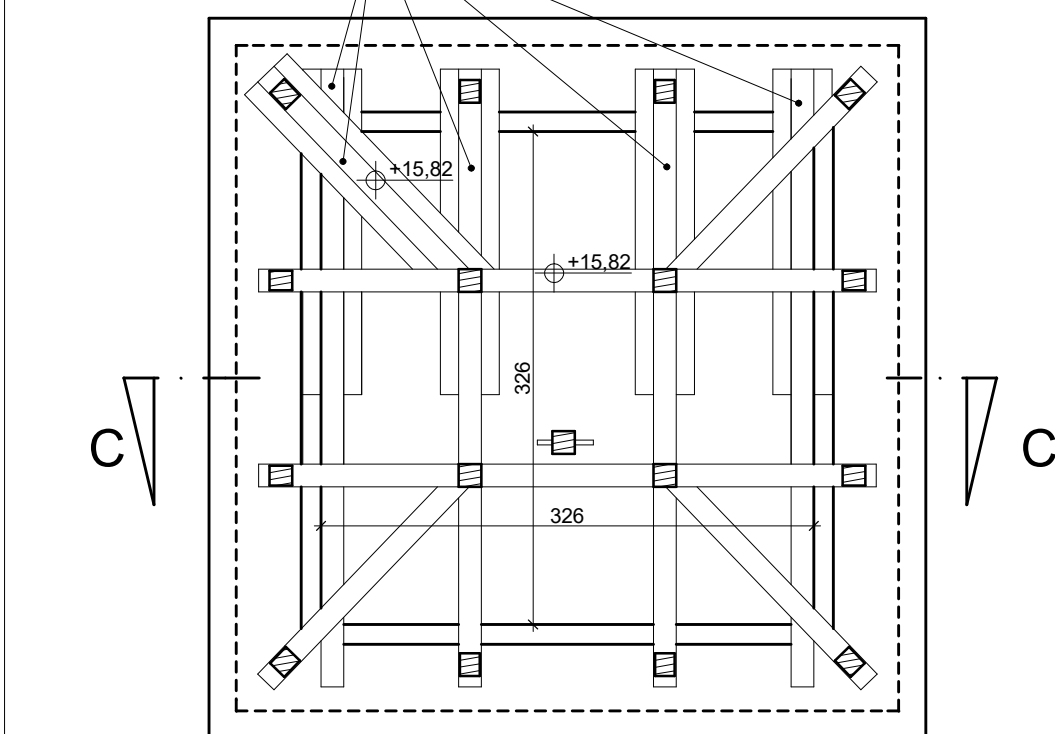


RZUT HEŁMU WIEŻY



RZUT DACHU KLATKI SCHODOWEJ

belki stropowe przeznaczone do naprawy przez sztukowanie na połączenia ciesielskie i wzmacniane nakładkami wg projektu konstrukcji



RZUT PODSTAWY HEŁMU

H1

POKRYCIE HEŁMU WIEŻY

- blacha miedziana układana w "karo" z elementów o wielkości 20x20 cm
 - folia paroprzepuszczalna
 - deskowanie gr 25 mm
 - istniejące krążyny i konstrukcja hełmu
- Uwaga: membranę dachową poprowadzić w strefie okapowej tak, aby skropliny spływały na zewnątrz

<p>Pracownia Projektowa "Archi-S" mgr inż. arch. Stefan Zdzuł 46-020 Czarnoway, ul. Wolności 22 tel. 0 880 586 279</p>		
<p>TEMAT PROJEKT ARCHITEKTONICZNO – BUDOWLANY REMONTU KOŚCIELA I ZAGOSPODAROWANIA DZIAŁKI</p>		
<p>LOKALIZACJA: 46-100 Dąbrowa, ul. Kościelna działka nr 803</p>		
<p>INWESTOR Rzymkokatolicka Parafia pw. Najświętszego Serca Pana Jezusa ul. Opolska 14, 46-112 Świerczów</p>		
<p>ARCHITEKTURA AUTOR: mgr inż. arch. Stefan Zdzuł upr. nr 10/CPKP/K/2011 w specjalności architektonicznej do projektowania bez ograniczeń</p>	<p>PODPIS:</p>	<p>kwiecień 2016</p>
<p>SPRAWDZAJĄCY: mgr inż. arch. Jerzy Supruniuk upr. nr OP/81/00 w specjalności architektonicznej do projektowania bez ograniczeń</p>		
<p>NAZWA RYS: RZUTY WIEŻY</p>		
<p>BRANŻA: ARCHITEKTURA</p>	<p>NR RYS: 03</p>	<p>SKALA: 1:50</p>