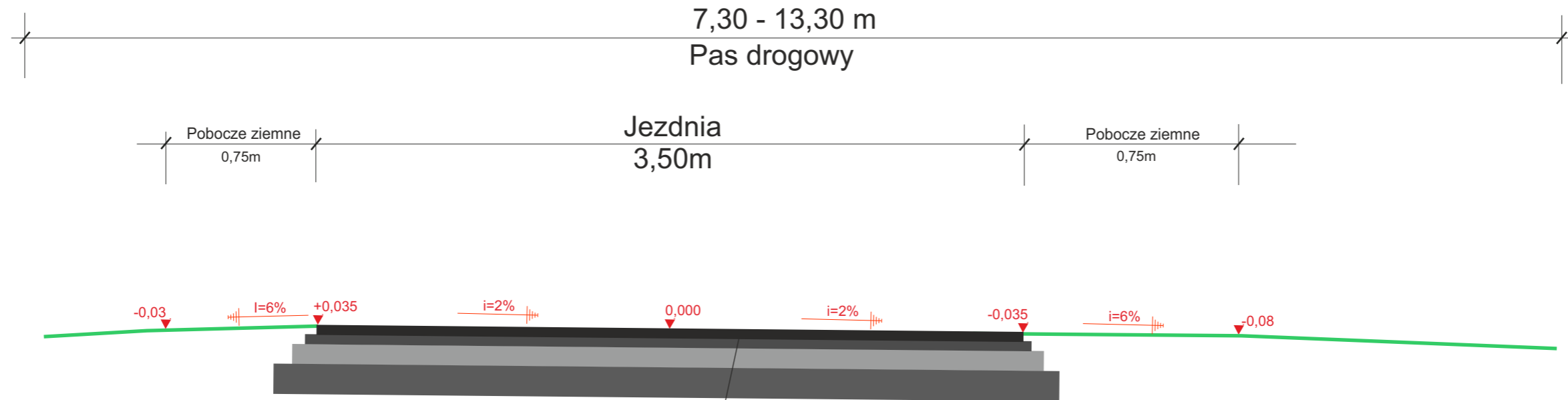


# PRZEKRÓJ KONSTRUKCYJNY UL. LIPOWA m. BIESTRZYKOWICE

## km 0+000,00 - 0+235,00

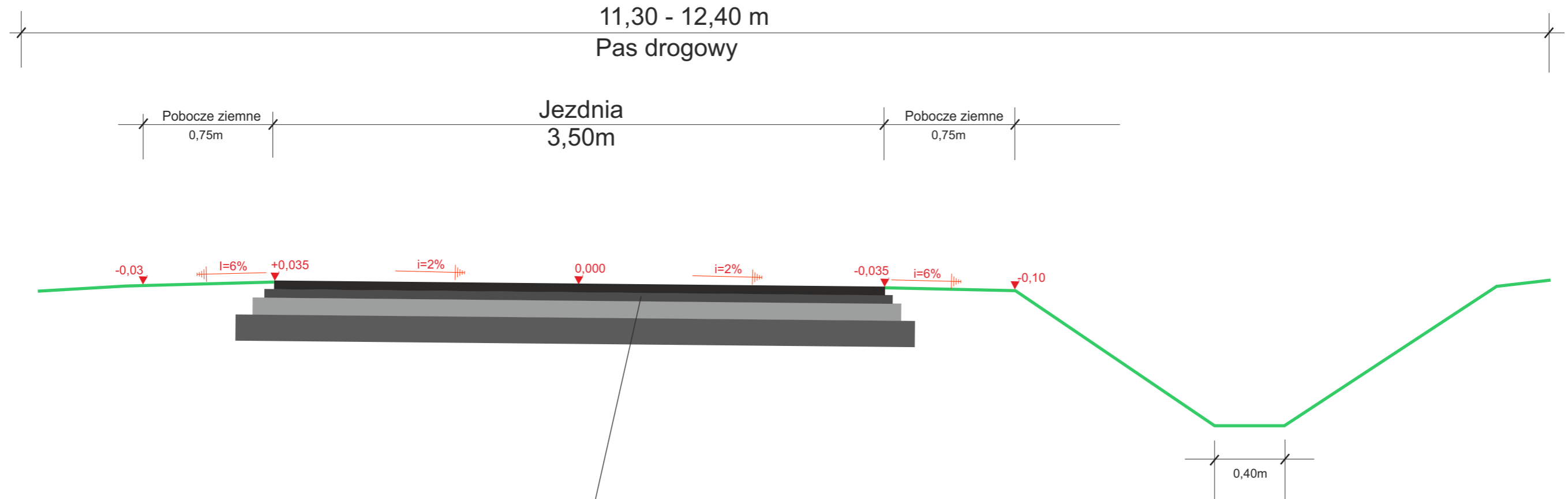


- WARSTWA ŚCIERALNA Z BA GR. 4 cm
- PODBUDOWA ZASADNICZA Z BA GR.4 cm
- PODBUDOWA Z KRUSZYWA ŁAMANEGO 0-31,5 STABILIZOWANEGO MECHANICZNIE - WARSTWA GÓRNA GR.10cm
- PODBUDOWA Z KRUSZYWA ŁAMANEGO 32-63 STABILIZOWANEGO MECHANICZNIE - WARSTWA DOLNA GR.15cm

NAZWA ZADANIA	PROJEKT BUDOWLANY: PRZEBUDOWA DRUGI GMINNEJ NR 101713 O O NAWIERZCHNI BRUKOWO-SZUTROWEJ - UL. LUDOWA NA DŁUGOŚCI 325,00 m ORAZ DRUGI GMINNEJ NR 101710 O O NAWIERZCHNI BRUKOWO-SZUTROWEJ - UL. LIPOWA NA DL. 942,50 m. Biestrzykowice, ul. Ludowa, dz. nr 57, 58, 60 ul. Lipowa dz.nr 59, 243	
INWESTOR	GMINA ŚWIERCZÓW UL. BRZESKA 48. 46-112 ŚWIERCZÓW	
NAZWA RYSUNKU	PRZEKRÓJ KONSTRUKCYJNY	
SKALA	1 : 25	
NR RYSUNKU		
DATA OPRAC.	GRUDZIEŃ, 2013 r.	
PROJEKTANT	MAREK WOJTASZCZYK	
SPECJALNOŚĆ I NR UPRAWNIENI	KONSTRUKCYJNO- INŻYNIERYJNA W ZAKRESIE DRÓG NR UPRAWNIENI - 14/93/OP - UW OPOLE	
KREŚLIŁ	LESZEK CHUCHRO	
JEDNOSTKA PROJEKTOWA	BIURO KONSULTINGOWO-PROJEKTOWE "LECH-DESIGN" UL. ŁĄCZAŃSKA 11, 46-100 NAMYSŁÓW	

# PRZEKRÓJ KONSTRUKCYJNY UL. LIPOWA m. BIESTRZYKOWICE

## km 0+235,00 - 0+380,00

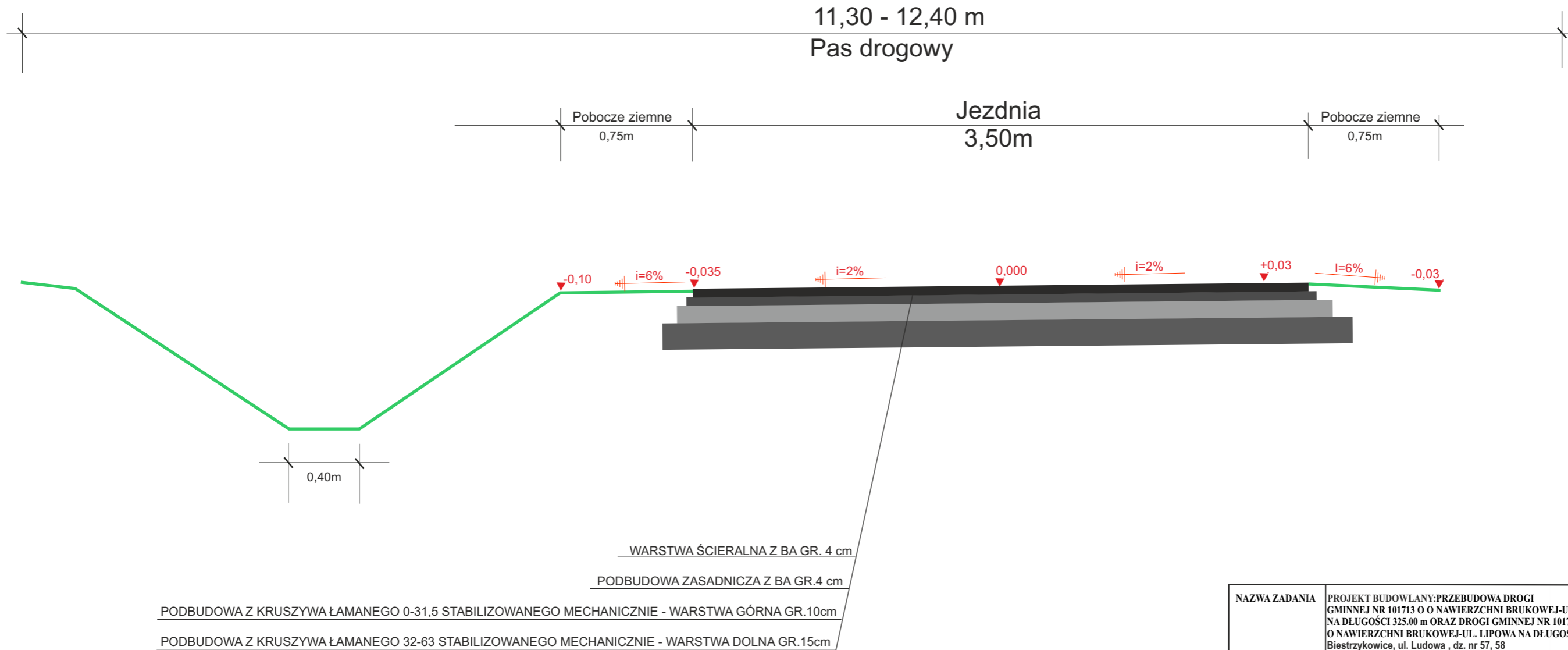


- WARSTWA ŚCIERALNA Z BA GR. 4 cm
- PODBUDOWA ZASADNICZA Z BA GR.4 cm
- PODBUDOWA Z KRUSZYWA ŁAMANEGO 0-31,5 STABILIZOWANEGO MECHANICZNIE - WARSTWA GÓRNA GR.10cm
- PODBUDOWA Z KRUSZYWA ŁAMANEGO 32-63 STABILIZOWANEGO MECHANICZNIE - WARSTWA DOLNA GR.15cm

NAZWA ZADANIA	PROJEKT BUDOWLANY: PRZEBUDOWA DRUGI GMINNEJ NR 101713 O O NAWIERZCHNI BRUKOWEJ-UL. LUDOWA NA DŁUGOŚCI 325,00 m ORAZ DRUGI GMINNEJ NR 101710 O O NAWIERZCHNI BRUKOWEJ-UL. LIPOWA NA DŁUGOŚCI 942,50 m. Biestrzykowie, ul. Ludowa, dz. nr 57, 58 ul. Lipowa dz.nr 59, 60, 243	
INWESTOR	GMINA ŚWIERCZÓW UL. BRZESKA 48. 46-112 ŚWIERCZÓW	
NAZWA RYSUNKU	PRZEKRÓJ KONSTRUKCYJNY	
SKALA	1 : 25	
NR RYSUNKU		
DATA OPRAC.	GRUDZIEŃ, 2013 r.	
PROJEKTANT	MAREK WOJTASZCZYK	
SPECJALNOŚĆ I NR UPRAWNIENI	KONSTRUKCYJNO- INŻYNIERYJNA W ZAKRESIE DRÓG NR UPRAWNIENI - 14/93/OP - UW OPOLE	
KREŚLIŁ	LESZEK CHUCHRO	
JEDNOSTKA PROJEKTOWA	BIURO KONSULTINGOWO-PROJEKTOWE "LECH-DESIGN" UL. ŁĄCZAŃSKA 11, 46-100 NAMYSŁÓW	

# PRZEKRÓJ KONSTRUKCYJNY UL. LIPOWA m. BIESTRZYKOWICE

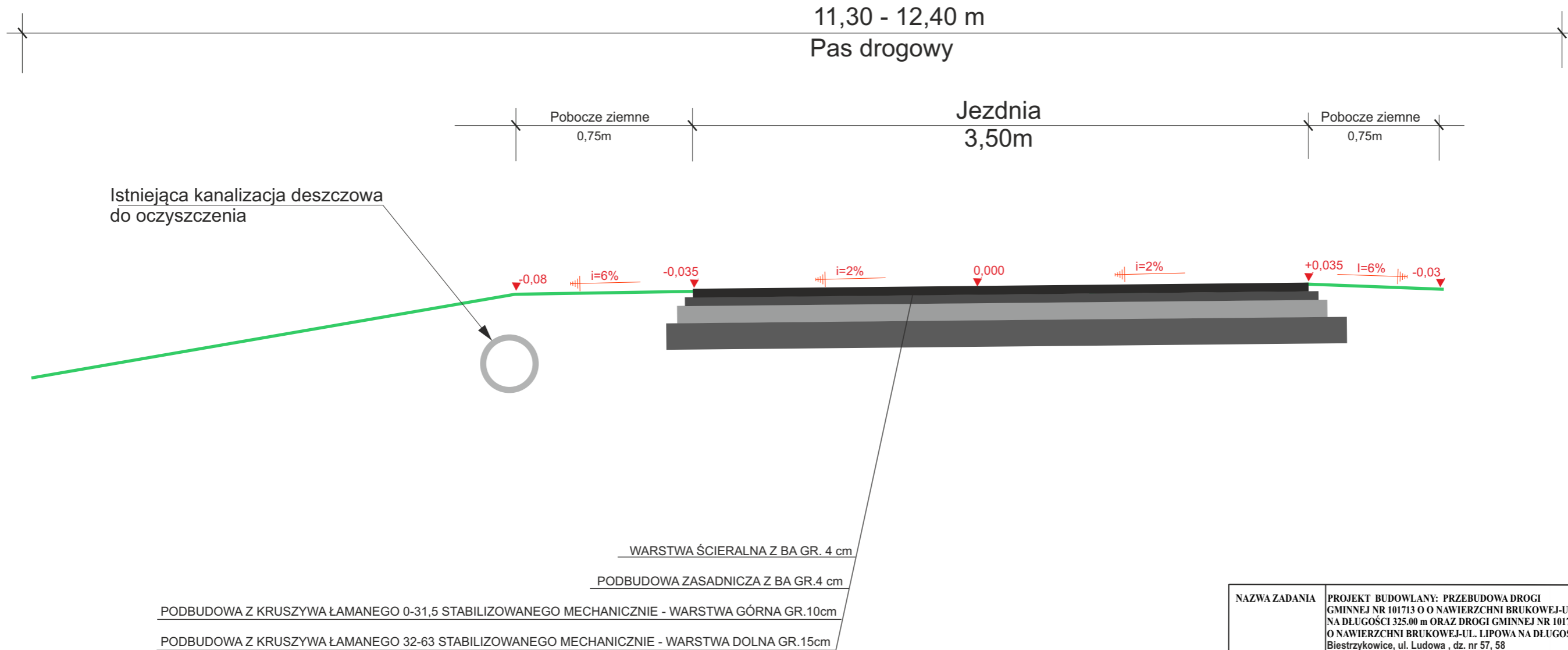
## km 0+380,00 - 0+408,00



NAZWA ZADANIA	PROJEKT BUDOWLANY: PRZEBUDOWA DRUGI GMINNEJ NR 101713 O O NAWIERZCHNI BRUKOWEJ-UL. LUDOWA NA DŁUGOŚCI 325,00 m ORAZ DRUGI GMINNEJ NR 101710 O O NAWIERZCHNI BRUKOWEJ-UL. LIPOWA NA DŁUGOŚCI 942,50 m. Biestrzykowice, ul. Ludowa, dz. nr 57, 58 ul. Lipowa dz.nr 59, 60, 243	
INWESTOR	GMINA ŚWIERCZÓW UL. BRZESKA 48. 46-112 ŚWIERCZÓW	
NAZWA RYSUNKU	PRZEKRÓJ KONSTRUKCYJNY	
SKALA	1 : 25	
NR RYSUNKU		
DATA OPRAC.	GRUDZIEŃ, 2013 r.	
PROJEKTANT	MAREK WOJTASZCZYK	
SPECJALNOŚĆ I NR UPRAWNIENI	KONSTRUKCYJNO- INŻYNIERYJNA W ZAKRESIE DRÓG NR UPRAWNIENI - 14/93/OP - UW OPOLE	
KREŚLIŁ	LESZEK CHUCHRO	
JEDNOSTKA PROJEKTOWA	BIURO KONSULTINGOWO-PROJEKTOWE "LECH-DESIGN" UL. ŁĄCZAŃSKA 11, 46-100 NAMYSŁÓW	

# PRZEKRÓJ KONSTRUKCYJNY UL. LIPOWA m. BIESTRZYKOWICE

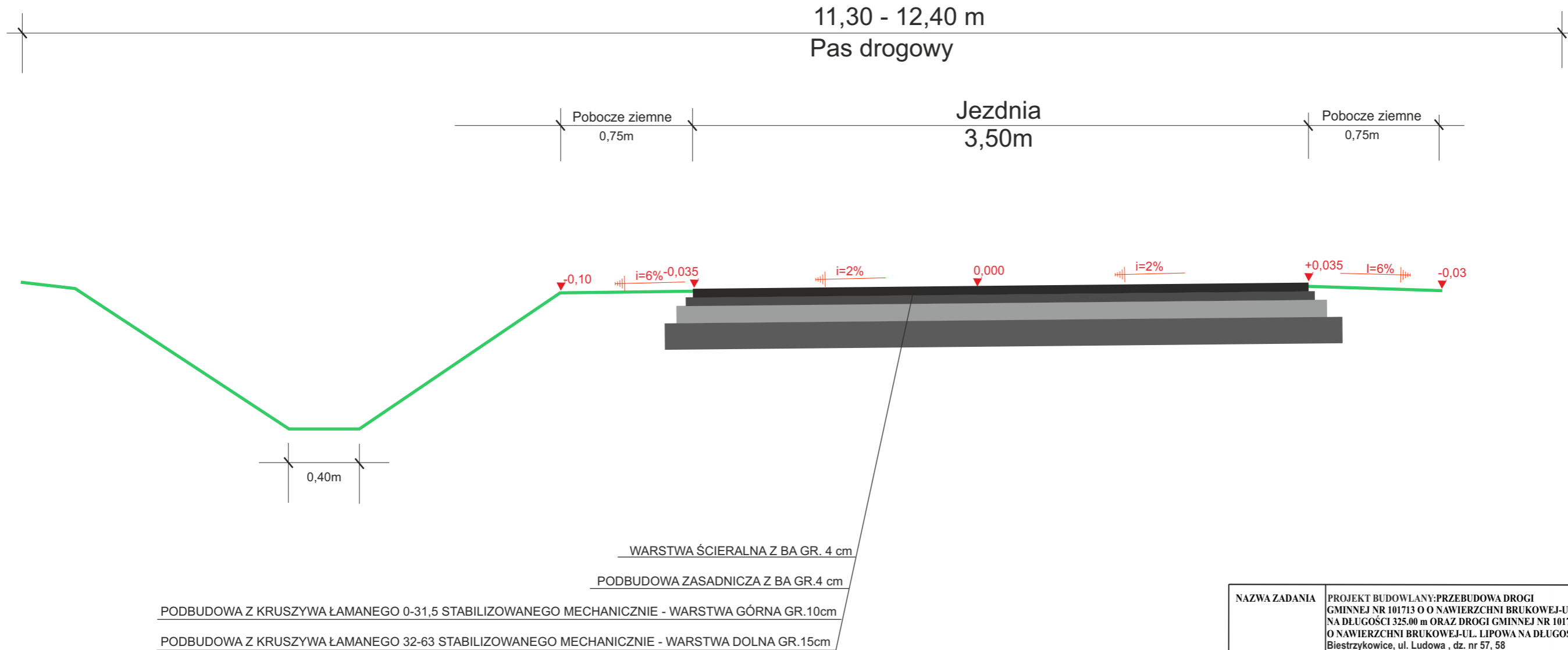
## km 0+408,00 - 0+839,00



NAZWA ZADANIA	PROJEKT BUDOWLANY: PRZEBUDOWA DRUGI GMINNEJ NR 101713 O O NAWIERZCHNI BRUKOWEJ-UL. LUDOWA NA DŁUGOŚCI 325,00 m ORAZ DRUGI GMINNEJ NR 101710 O O NAWIERZCHNI BRUKOWEJ-UL. LIPOWA NA DŁUGOŚCI 942,50 m. Biestrzykowice, ul. Ludowa, dz. nr 57, 58 ul. Lipowa dz.nr 59, 60, 243	
INWESTOR	GMINA ŚWIERCZÓW UL. BRZESKA 48. 46-112 ŚWIERCZÓW	
NAZWA RYSUNKU	PRZEKRÓJ KONSTRUKCYJNY	
SKALA	1 : 25	
NR RYSUNKU		
DATA OPRAC.	GRUDZIEŃ, 2013 r.	
PROJEKTANT	MAREK WOJTASZCZYK	
SPECJALNOŚĆ I NR UPRAWNIENI	KONSTRUKCYJNO- INŻYNIERYJNA W ZAKRESIE DRÓG NR UPRAWNIENI - 14/93/OP - UW OPOLE	
KREŚLIŁ	LESZEK CHUCHRO	
JEDNOSTKA PROJEKTOWA	BIURO KONSULTINGOWO-PROJEKTOWE "LECH-DESIGN" UL. ŁĄCZAŃSKA 11, 46-100 NAMYSŁÓW	

# PRZEKRÓJ KONSTRUKCYJNY UL. LIPOWA m. BIESTRZYKOWICE

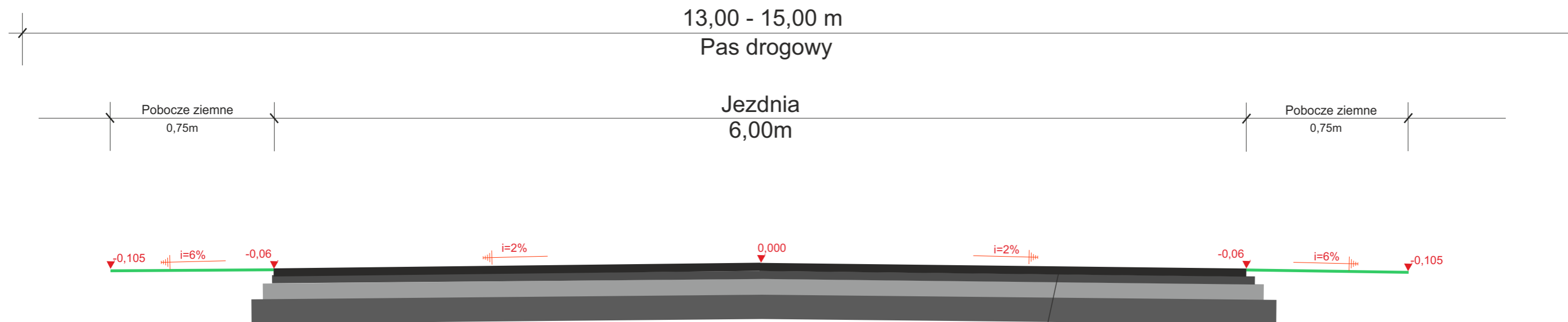
## km 0+839,00 - 0+942,50



NAZWA ZADANIA	PROJEKT BUDOWLANY: PRZEBUDOWA DROGI GMINNEJ NR 101713 O O NAWIERZCHNI BRUKOWEJ-UL. LUDOWA NA DŁUGOŚCI 325,00 m ORAZ DROGI GMINNEJ NR 101710 O O NAWIERZCHNI BRUKOWEJ-UL. LIPOWA NA DŁUGOŚCI 942,50 m. Biestrzykowice, ul. Ludowa, dz. nr 57, 58 ul. Lipowa dz.nr 59, 60, 243	
INWESTOR	GMINA ŚWIERCZÓW UL. BRZESKA 48. 46-112 ŚWIERCZÓW	
NAZWA RYSUNKU	PRZEKRÓJ KONSTRUKCYJNY	
SKALA	1 : 25	
NR RYSUNKU		
DATA OPRAC.	GRUDZIEŃ, 2013 r.	
PROJEKTANT	MAREK WOJTASZCZYK	
SPECJALNOŚĆ I NR UPRAWNIENI	KONSTRUKCYJNO- INŻYNIERYJNA W ZAKRESIE DRÓG NR UPRAWNIENI - 14/93/OP - UW OPOLE	
KREŚLIŁ	LESZEK CHUCHRO	
JEDNOSTKA PROJEKTOWA	BIURO KONSULTINGOWO-PROJEKTOWE "LECH-DESIGN" UL. ŁĄCZAŃSKA 11, 46-100 NAMYSŁÓW	

# PRZEKRÓJ KONSTRUKCYJNY UL. LUDOWA m. BIESTRZYKOWICE

## km 0+000,00 - 0+100,00



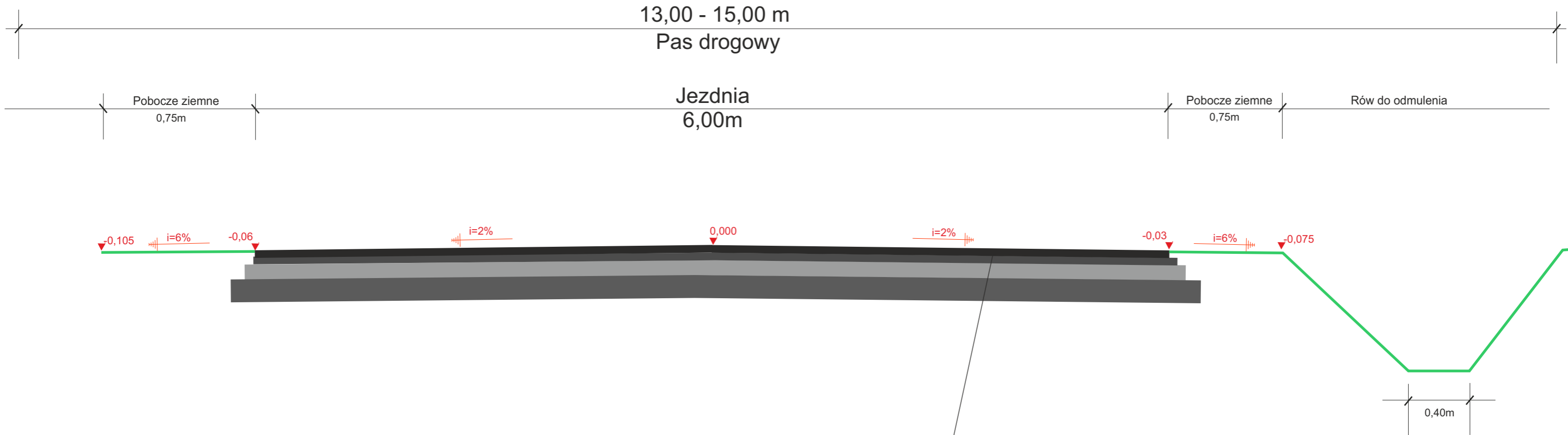
ŚCIEK BETONOWY 50X50X14  
NA ŁAWIE Z BETONU B-15 GR. 10 cm

WARSTWA ŚCIERALNA Z BA GR. 4 cm  
PODBUDOWA ZASADNICZA Z BA GR.4 cm  
PODBUDOWA Z KRUSZYWA ŁAMANEGO 0-31,5 STABILIZOWANEGO MECHANICZNIE - WARSTWA GÓRNA GR.10cm  
PODBUDOWA Z KRUSZYWA ŁAMANEGO 32-63 STABILIZOWANEGO MECHANICZNIE - WARSTWA DOLNA GR.15cm

NAZWA ZADANIA	PROJEKT BUDOWLANY: PRZEBUDOWA DROGI GMINNEJ NR 101713 O O NAWIERZCHNI BRUKOWEJ-UL. LUDOWA NA DŁUGOŚCI 325.00 m ORAZ DROGI GMINNEJ NR 101710 O NAWIERZCHNI BRUKOWEJ-UL. LIPOWA NA DŁUGOŚCI 942.50 m. Biestrzykowice, ul. Ludowa, dz. nr 57, 58 ul. Lipowa dz.nr 59, 60, 243	
INWESTOR	GMINA ŚWIERCZÓW UL.S. BRZESKA 48. 46-112 ŚWIERCZÓW	
NAZWA RYSUNKU	PRZEKRÓJ KONSTRUKCYJNY	
SKALA	1 : 25	
NR RYSUNKU		
DATA OPRAC.	GRUDZIEŃ, 2013 r.	
PROJEKTANT	MAREK WOJTASZCZYK	
SPECJALNOŚĆ I NR UPRAWNIENI	KONSTRUKCYJNO- INŻYNIERYJNA W ZAKRESIE DRÓG NR UPRAWNIENI - 14/93/OP - UW OPOLE	
KREŚLIŁ	LESZEK CHUCHRO	
JEDNOSTKA PROJEKTOWA	BIURO KONSULTINGOWO-PROJEKTOWE "LECH-DESIGN" UL. ŁĄCZAŃSKA 11, 46-100 NAMYSŁÓW	

# PRZEKRÓJ KONSTRUKCYJNY UL. LUDOWA m. BIESTRZYKOWICE

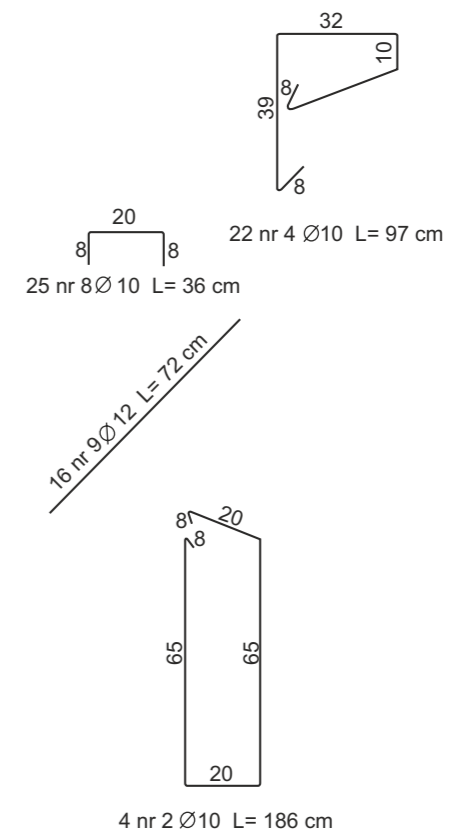
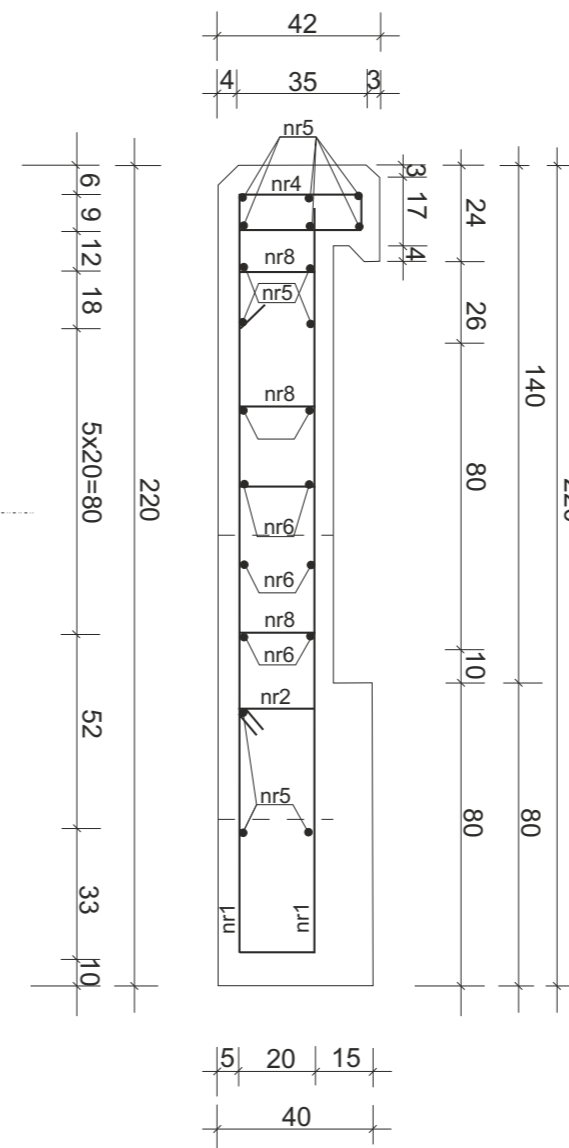
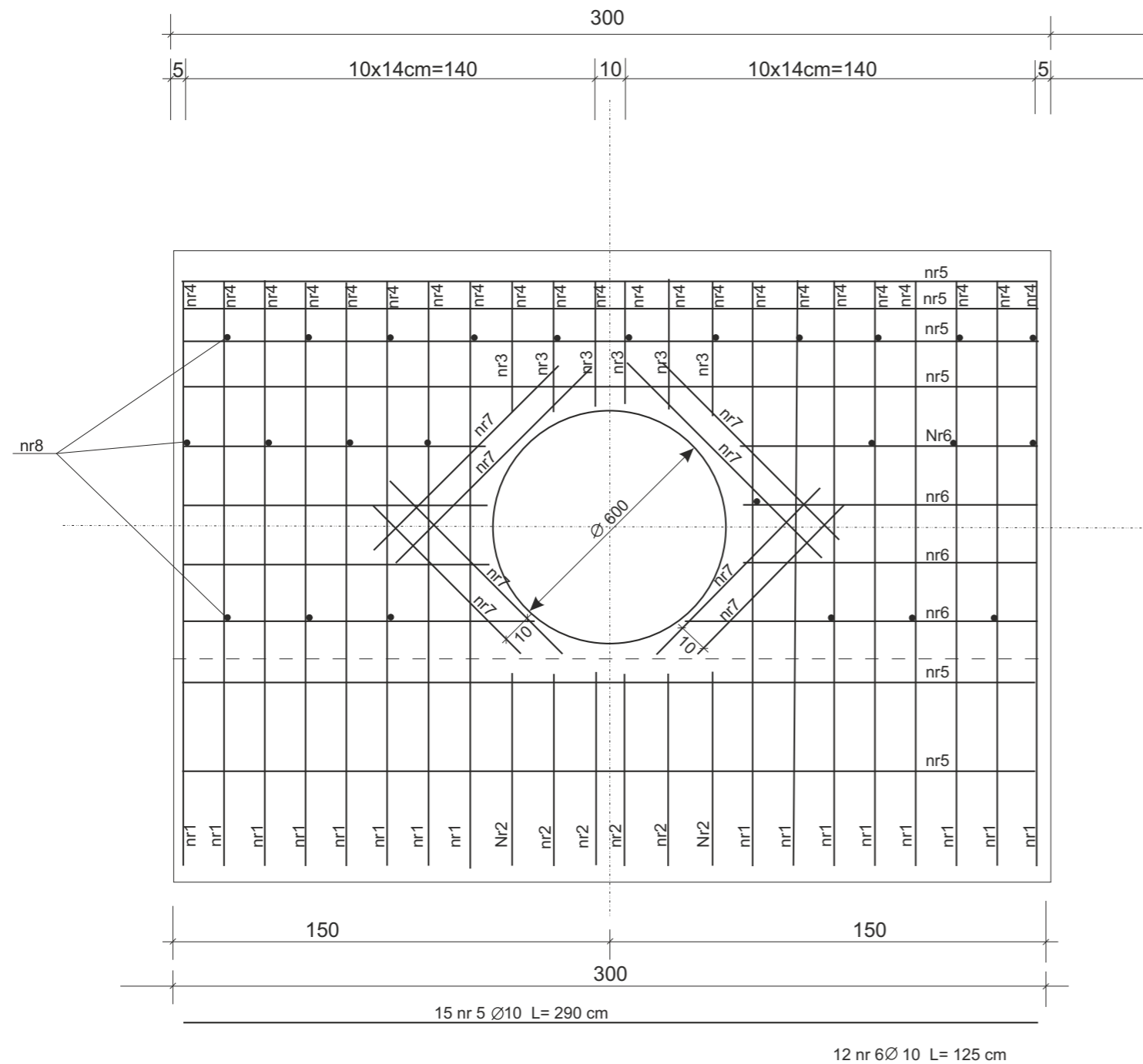
## km 0+100,00 - 0+325,00



- WARSTWA ŚCIERALNA Z BA GR. 4 cm
- PODBUDOWA ZASADNICZA Z BA GR.4 cm
- PODBUDOWA Z KRUSZYWA ŁAMANEGO 0-31,5 STABILIZOWANEGO MECHANICZNIE - WARSTWA GÓRNA GR.10cm
- PODBUDOWA Z KRUSZYWA ŁAMANEGO 32-63 STABILIZOWANEGO MECHANICZNIE - WARSTWA DOLNA GR.15cm

NAZWA ZADANIA	PROJEKT BUDOWLANY: PRZEBUDOWA DROGI GMINNEJ NR 101713 O O NAWIERZCHNI BRUKOWEJ-UL. LUDOWA NA DŁUGOŚCI 325,00 m ORAZ DROGI GMINNEJ NR 101710 O NAWIERZCHNI BRUKOWEJ-UL. LIPOWA NA DŁUGOŚCI 942,50 m. Biestrzykowice, ul. Ludowa, dz. nr 57, 58 ul. Lipowa dz.nr 59, 60, 243	
INWESTOR	GMINA ŚWIERCZÓW UL.S. BRZESKA 48. 46-112 ŚWIERCZÓW	
NAZWA RYSUNKU	PRZEKRÓJ KONSTRUKCYJNY	
SKALA	1 : 25	
NR RYSUNKU		
DATA OPRAC.	GRUDZIEŃ, 2013 r.	
PROJEKTANT	MAREK WOJTASZCZYK	
SPECJALNOŚĆ I NR UPRAWNIENI	KONSTRUKCYJNO- INŻYNIERYJNA W ZAKRESIE DRÓG NR UPRAWNIENI - 14/93/OP - UW OPOLE	
KREŚLIŁ	LESZEK CHUCHRO	
JEDNOSTKA PROJEKTOWA	BIURO KONSULTINGOWO-PROJEKTOWE "LECH-DESIGN" UL. ŁĄCZAŃSKA 11, 46-100 NAMYSŁÓW	

# ZBROJENIE SCIANEK NA WLOCIE I WYLOCIE PRZEPUSTU



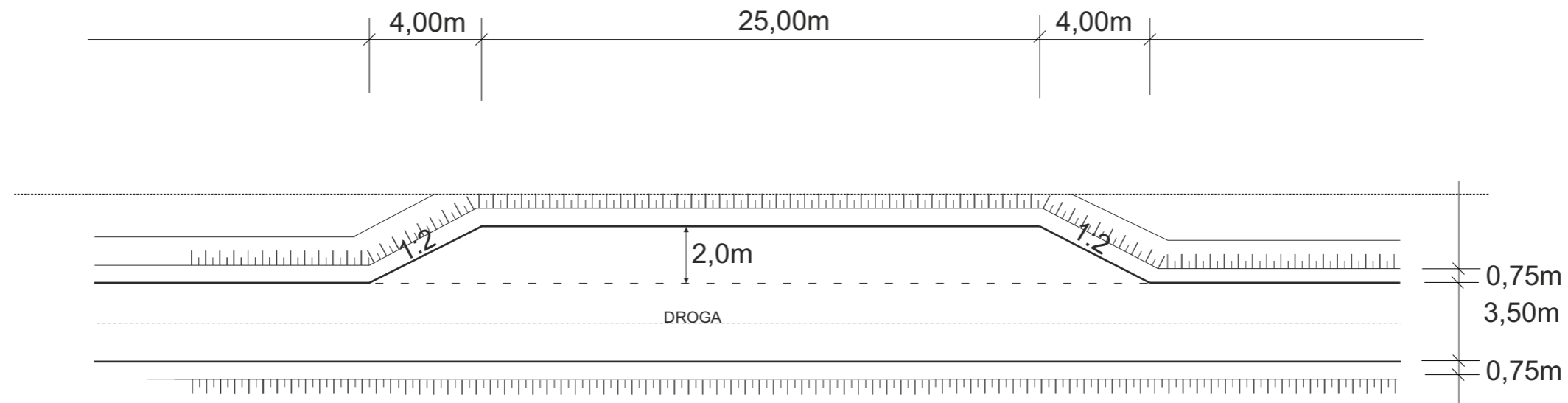
Nr pręta	Średnica pręta Ø	Długość pręta (mm)	Ilość (szt)	Długość wg średnicy (m)		
				Ø10	Ø12	Ø14
1	14	204	36			73,44
2	10	186	4	7,44		
3	12	64	8		5,12	
4	10	97	22	21,34		
5	10	290	15	43,50		
6	10	125	12	15,00		
7	12	72	16		11,52	
8	10	36	25	9,00		
<b>Razem (mb)</b>				<b>96,28</b>	<b>16,64</b>	<b>73,44</b>
<b>Masa 1mb</b>				<b>0,617</b>	<b>0,888</b>	<b>1,21</b>
<b>Masa 1 asortymentu średnicy</b>				<b>59,41</b>	<b>14,78</b>	<b>88,86</b>
<b>Razem</b>				<b>162,55</b>		

**Beton B30 ( $V=2,20 m^3$ )**  
**Stal St3SX**

NAZWA ZADANIA	PROJEKT BUDOWLANY: PRZEBUDOWA DROGI GMINNEJ NR 101713 O O NAWIERZCHNI BRUKOWEJ-UL. LUDOWA NA DŁUGOŚCI 325,00 m ORAZ DROGI GMINNEJ NR 101710 O O NAWIERZCHNI BRUKOWEJ-UL. LIPOWA NA DŁUGOŚCI 942,50 m. Biestrzykowice, ul. Ludowa, dz. nr 57, 58 ul. Lipowa dz.nr 59, 60, 243	
INWESTOR	GMINA ŚWIERCZÓW UL. BRZEŚKA 48. 46-112 ŚWIERCZÓW	
NAZWA RYSUNKU	ŚCIANKA CZOŁOWA WYLEWANA - ZBROJENIE	
SKALA	1 : 20	
NR RYSUNKU		
DATA OPRAC.	GRUDZIEŃ, 2013 r.	
PROJEKTANT	MAREK WOJTASZCZYK	
SPECJALNOŚĆ I NR UPRAWNIEŃ	KONSTRUKCYJNO-INŻYNIERYJNA W ZAKRESIE DRÓG NR UPRAWNIEŃ - 14/93/OP - UW OPOLE	
KREŚLIŁ	LESZEK CHUCHRO	
JEDNOSTKA PROJEKTOWA	BIURO KONSULTINGOWO-PROJEKTOWE "LECH-DESIGN" UL. ŁĄCZAŃSKA 11, 46-100 NAMYSŁÓW	



# PLAN MIJANKI SKALA 1 : 250



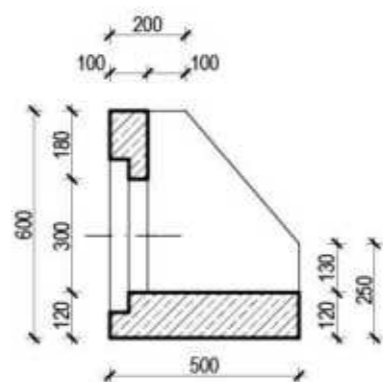
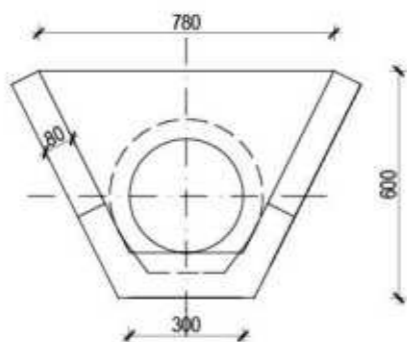
NAZWA ZADANIA	PROJEKT BUDOWLANY: PRZEBUDOWA DROGI GMINNEJ NR 101713 O O NAWIERZCHNI BRUKOWEJ-UL. LUDOWA NA DŁUGOŚCI 325.00 m ORAZ DROGI GMINNEJ NR 101710 O O NAWIERZCHNI BRUKOWEJ-UL. LIPOWA NA DŁUGOŚCI 942.50 m. Biestrzykowice, ul. Ludowa, dz. nr 57, 58 ul. Lipowa dz.nr 59, 60, 243	
INWESTOR	GMINA ŚWIERCZÓW UL. BRZESKA 48, 46-112 ŚWIERCZÓW	
NAZWA RYSUNKU	PLAN MIJANKI DROGOWEJ	
SKALA	1 : 250	
NR RYSUNKU		
DATA OPRAC.	GRUDZIEŃ, 2013 r.	
PROJEKTANT	MAREK WOJTASZCZYK	
SPECJALNOŚĆ I NR UPRAWNIENI	KONSTRUKCYJNO- INŻYNIERYJNA W ZAKRESIE DRÓG NR UPRAWNIENI - 14/93/OP - UW OPOLE	
KREŚLIŁ	LESZEK CHUCHRO	
JEDNOSTKA PROJEKTOWA	BIURO KONSULTINGOWO-PROJEKTOWE "LECH-DESIGN" UL. ŁĄCZAŃSKA 11, 46-100 NAMYSŁÓW	

# Ścianka skośna max. Ø300 (780)

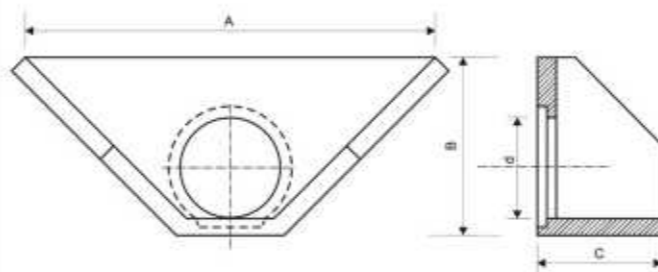
SKOŚNE ŚCIANKI PRZEPUSTU



skala 1:20



## ZBROJONA SKOŚNA ŚCIANKA PRZEPUSTU



Wzór patentowy Wp - 9704  
wydany 06.11.2006 r. przez Urząd Patentowy RP

Wykonanie	A	B	C	Ø D	waga kg
I	1800	820	600	400	410
II	2000	920	660	500	515
III	2200	1060	750	600	750

NAZWA ZADANIA	PROJEKT BUDOWLANY: PRZEBUDOWA DROGI GMINNEJ NR 101713 O O NAWIERZCHNI BRUKOWEJ-UL. LUDOWA NA DŁUGOŚCI 325.00 m ORAZ DROGI GMINNEJ NR 101710 O O NAWIERZCHNI BRUKOWEJ-UL. LIPOWA NA DŁUGOŚCI 942.50 m. Biestrykowice, ul. Ludowa, dz. nr 57, 58 ul. Lipowa dz.nr 59, 60, 243	
INWESTOR	GMINA ŚWIERCZÓW UL. BRZEŃSKA 48, 46-112 ŚWIERCZÓW	
NAZWA RYSUNKU	ŚCIANKI PRZEPUSTÓW POD ZJAZDAMI	
SKALA	1 : 20	
NR RYSUNKU		
DATA OPRAC.	GRUDZIEŃ, 2013 r.	
PROJEKTANT	MAREK WOJTASZCZYK	
SPECJALNOŚĆ I NR UPRAWNIEŃ	KONSTRUKCYJNO- INŻYNIERYJNA W ZAKRESIE DRÓG NR UPRAWNIEŃ - 14/93/OP - UW OPOLE	
KREŚLIŁ	LESZEK CHUCHRO	
JEDNOSTKA PROJEKTOWA	BIURO KONSULTINGOWO-PROJEKTOWE "LECH-DESIGN" UL. ŁĄCZAŃSKA 11, 46-100 NAMYSŁÓW	